

# POSTE TELECÔNICO

## CURVO SIMPLES

### FLPCS\_



**FORTLIGHT**

### Características Gerais

Poste Telecomônico curvo simples, fabricado em tubo de aço SAE 1010/1020, com seções cilíndricas de diâmetros variados, quantidade e dimensionamento das seções variáveis conforme altura e área de incidência do vento.

**Acabamento:** Galvanizado a fogo conforme NBR 6323

**Sistemas De Fixação:**

**F - Flangeado**, com base para fixação através de chumbadores.

**E - Engastado**, sem base para engastamento ao solo.

### Opcionais



Janela de  
Inspeção



Pintura  
Eletrostática



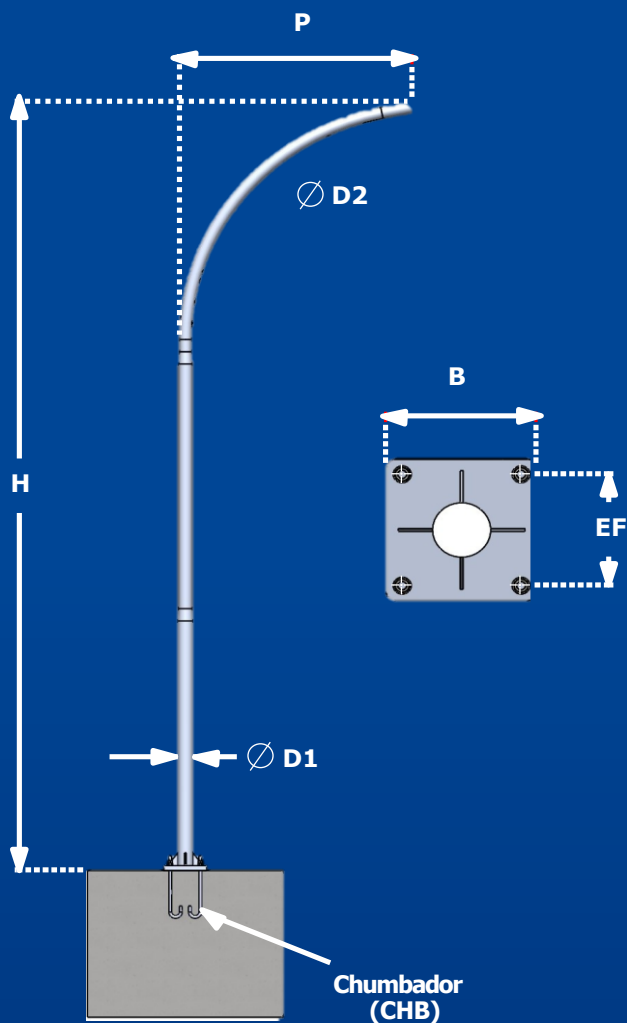
Customizado



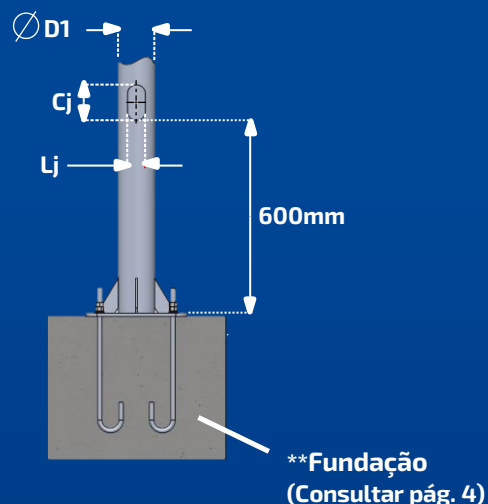
Estudo  
Luminotécnico

## CURVO SIMPLES

## FLANGEADO



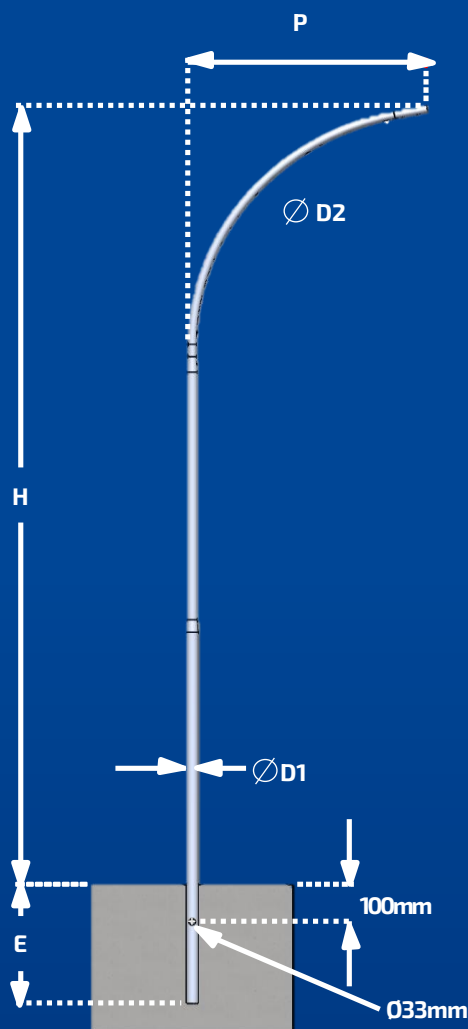
### \*Janela de Inspeção (Opcional)



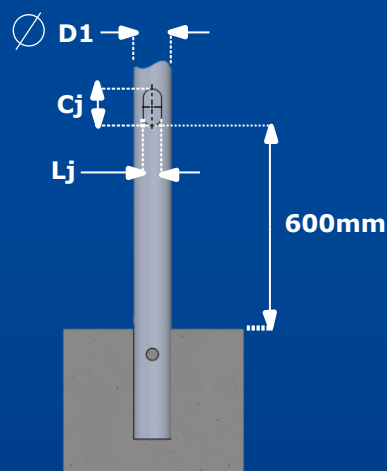
| Modelo     | Dimensões (mm) |      |       |      |           |                 |                  | Quant. CHB | Divisões | *Opcional Janela de Inspeção |         | **Fundação Orientativa |
|------------|----------------|------|-------|------|-----------|-----------------|------------------|------------|----------|------------------------------|---------|------------------------|
|            | H              | P    | ØD1   | ØD2  | B - Base  | CHB - Chumbador | EF - Entre Furos |            |          | Cj (mm)                      | Lj (mm) |                        |
|            | FLPCS03F48     | 3000 | 1200  | 60,3 | 48,3      | 200 X 200       | 1/2" X 300       |            |          | 140                          | 4       |                        |
| FLPCS04F48 | 4000           | 1200 | 60,3  | 48,3 | 200 X 200 | 1/2" X 300      | 140              | 4          | 2        | 100                          | 50      | 1                      |
| FLPCS05F48 | 5000           | 1200 | 76,2  | 48,3 | 200 X 200 | 1/2" X 300      | 140              | 4          | 2        | 100                          | 50      | 1                      |
| FLPCS06F48 | 6000           | 1800 | 76,2  | 48,3 | 200 X 200 | 1/2" X 300      | 140              | 4          | 2        | 100                          | 50      | 1                      |
| FLPCS04F   | 4000           | 1800 | 76,2  | 60,3 | 200 X 200 | 1/2" X 300      | 140              | 4          | 2        | 100                          | 50      | 1                      |
| FLPCS05F   | 5000           | 1800 | 88,9  | 60,3 | 200 X 200 | 1/2" X 300      | 140              | 4          | 2        | 110                          | 50      | 1                      |
| FLPCS06F   | 6000           | 1800 | 88,9  | 60,3 | 200 X 200 | 1/2" X 300      | 140              | 4          | 2        | 110                          | 50      | 1                      |
| FLPCS07F   | 7000           | 1800 | 101,6 | 60,3 | 280 X 280 | 5/8" X 500      | 205              | 4          | 2        | 130                          | 70      | 2                      |
| FLPCS08F   | 8000           | 1800 | 101,6 | 60,3 | 280 X 280 | 5/8" X 500      | 205              | 4          | 2        | 130                          | 70      | 2                      |
| FLPCS09F   | 9000           | 1800 | 114,3 | 60,3 | 280 X 280 | 5/8" X 500      | 205              | 4          | 3        | 140                          | 70      | 3                      |
| FLPCS10F   | 10000          | 1800 | 114,3 | 60,3 | 280 X 280 | 5/8" X 500      | 205              | 4          | 3        | 140                          | 70      | 4                      |
| FLPCS11F   | 11000          | 1800 | 127   | 60,3 | 330 X 330 | 3/4" X 500      | 260              | 4          | 3        | 140                          | 70      | 5                      |
| FLPCS12F   | 12000          | 1800 | 127   | 60,3 | 330 X 330 | 3/4" X 500      | 260              | 4          | 3        | 140                          | 70      | 5                      |
| FLPCS14F   | 14000          | 1800 | 139,7 | 60,3 | 400 X 400 | 7/8" X 750      | 150              | 8          | 3        | 150                          | 90      | 8                      |
| FLPCS15F   | 15000          | 1800 | 152,4 | 60,3 | 400 X 400 | 7/8" X 750      | 150              | 8          | 3        | 150                          | 90      | 9                      |

## CURVO SIMPLES

## ENGASTADO



### \*Janela de Inspeção (Opcional)



| Modelo     | Dimensões (mm) |      |       |      |      | Divisões | *Opcional<br>Janela de Inspeção |         |
|------------|----------------|------|-------|------|------|----------|---------------------------------|---------|
|            | H              | P    | ØD1   | ØD2  | E    |          | Cj (mm)                         | Lj (mm) |
|            |                |      |       |      |      |          |                                 |         |
| FLPCS03E48 | 3000           | 1200 | 60,3  | 48,3 | 500  | 2        | 100                             | 50      |
| FLPCS04E48 | 4000           | 1200 | 60,3  | 48,3 | 500  | 2        | 100                             | 50      |
| FLPCS05E48 | 5000           | 1200 | 76,2  | 48,3 | 500  | 2        | 100                             | 50      |
| FLPCS06E48 | 6000           | 1800 | 76,2  | 48,3 | 1000 | 2        | 100                             | 50      |
| FLPCS04E   | 4000           | 1800 | 76,2  | 60,3 | 500  | 2        | 100                             | 50      |
| FLPCS05E   | 5000           | 1800 | 88,9  | 60,3 | 500  | 2        | 110                             | 50      |
| FLPCS06E   | 6000           | 1800 | 88,9  | 60,3 | 1000 | 2        | 110                             | 50      |
| FLPCS07E   | 7000           | 1800 | 101,6 | 60,3 | 1000 | 2        | 130                             | 70      |
| FLPCS08E   | 8000           | 1800 | 101,6 | 60,3 | 1000 | 2        | 130                             | 70      |
| FLPCS09E   | 9000           | 1800 | 114,3 | 60,3 | 1000 | 3        | 140                             | 70      |
| FLPCS10E   | 10000          | 1800 | 114,3 | 60,3 | 1000 | 3        | 140                             | 70      |
| FLPCS11E   | 11000          | 1800 | 127   | 60,3 | 1500 | 3        | 140                             | 70      |
| FLPCS12E   | 12000          | 1800 | 127   | 60,3 | 1500 | 3        | 140                             | 70      |
| FLPCS14E   | 14000          | 1800 | 139,7 | 60,3 | 1500 | 3        | 140                             | 70      |
| FLPCS15E   | 15000          | 1800 | 152,4 | 60,3 | 1500 | 3        | 150                             | 90      |

## Processo de Fabricação

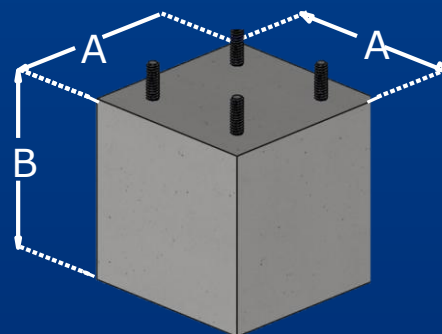
O poste telecônico Fortlight é fabricado com rigoroso processo tecnológico, garantindo um produto de alta qualidade e confiabilidade.

Nosso processo de fabricação conta com maquinários modernos, projetados exclusivamente para conformação das seções, garantindo uma conicidade resistente, durável e uniforme.



## Fundação Orientativa

| Tipo | Dimensões |        |
|------|-----------|--------|
|      | A (mm)    | B (mm) |
| 1    | 400       | 500    |
| 2    | 400       | 600    |
| 3    | 400       | 700    |
| 4    | 400       | 800    |
| 5    | 500       | 800    |
| 6    | 500       | 900    |
| 7    | 500       | 1000   |
| 8    | 600       | 1000   |
| 9    | 600       | 1100   |



**NOTA:**

Desenhos orientativos. Para fundação deverá ser consultado um Engenheiro Civil para análise das condições do solo.

## Aplicações



VIAS PÚBLICAS



CONDOMÍNIOS



ESTACIONAMENTOS



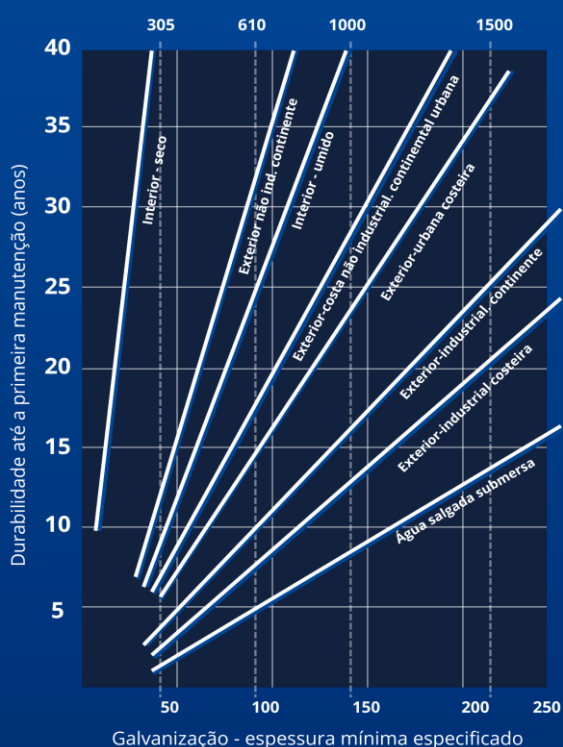
PRAÇAS E PARQUES



AEROPORTOS

## Galvanização

O processo de galvanização a fogo recobre o aço carbono com uma camada de zinco, protegendo o produto da corrosão atmosférica, atendendo as especificações conforme a norma NBR 6323.



**Durabilidade:** A durabilidade da estrutura é diretamente proporcional a espessura da camada de revestimento do zinco e ao ambiente onde a estrutura será inserida. Determinada essas variáveis, é possível fazer uma estimativa de durabilidade do produto.

## Normas

**NBR 14744** - Poste de aço para iluminação.

**NBR 6323** - Produto de aço ou ferro fundido revestido de zinco por imersão a quente.

**NBR 6123** - Forças devidas ao vento em edificações.

## Informações Adicionais

- Imagens ilustrativas.
- Valores informados sujeitos a variação de  $\pm 5\%$
- A Fortlight reserva-se o direito de modificar ou alterar desenhos e especificações técnicas em qualquer tempo sem prévio aviso.